

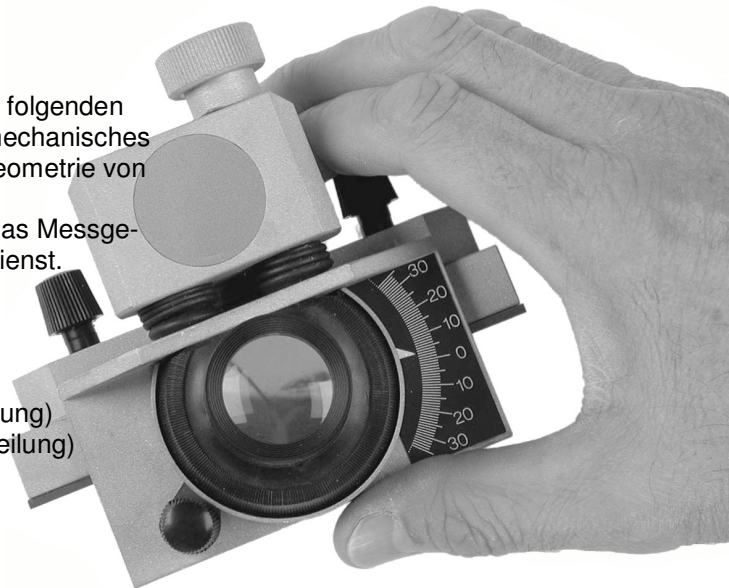
**BESCHREIBUNG DES MESSGERÄTES**

Das Zahnwinkel- und Zahnhöhenmessgerät WB 32 (im folgenden Text immer als Messgerät bezeichnet) ist ein optisch-mechanisches Präzisionsmessgerät zur Überprüfung der Schneidengeometrie von Kreissägeblättern.

Höchste Präzision bei kleinsten Abmessungen macht das Messgerät zum idealen Prüfwerkzeug für Betrieb und Kundendienst. Es ist völlig wartungsfrei und einfach zu bedienen.

**Ausführungen**

- Typ WB 32 Standard (ohne Messuhr)
- Typ WB 32 Universal (Sondermessuhr mit mm-Teilung)
- Typ WB 32 Universal Z (Sondermessuhr mit Zoll-Teilung)

**TECHNISCHE DATEN**

- Messbereich bis 2400 mm Kreissägeblatt-Durchmesser, für Zahnteilung 3 ... 70 mm (Standardausführung 0 ... 70 mm)
- Hub 5 mm, für Differenzmessung
- Messleisten Hartmetall, geschliffen
- Führungsverhältnis 3 x D
- Gehäuseteile Spezialaluminium, eloxiert
- Winkelskala Aluminium, mattschwarz eloxiert, gravierte Teilung
- Sondermessuhr Teilung 1/100 mm oder 1/1000 Zoll
- Linsensystem mit 7facher Vergrößerung
- Bildfeld der Lupe 18 mm
- Gewicht ca. 520 g (Standard-Ausführung)  
ca. 585 g (Universal-/Universal Z-Ausführung)
- Abmessungen 115 x 105 x 67 mm
- Technische Änderungen und Irrtümer vorbehalten.

**ALLGEMEINE HINWEISE**

Bitte beachten Sie die Hinweise dieser Betriebsanleitung, damit das Messgerät einwandfrei funktioniert und lange einsatzfähig bleibt.

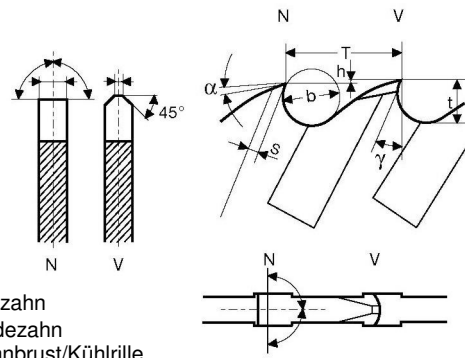
- Überzeugen Sie sich nach Erhalt, dass das Messgerät nicht beschädigt und das bestellte Zubehör vorhanden ist.
- Verwenden Sie das Messgerät nur bestimmungsgemäß.
- Achten Sie während der Messungen darauf, dass die Fadenkreuzplatte nicht beschädigt wird. Im Bedarfsfall ist sie als Ersatzteil erhältlich.



## ZAHNFORM VON KREISSÄGEBLÄTTERN

Die Einhaltung der richtigen Schnittwinkel gewährleistet gleichbleibende Schnittleistung und optimale Standzeit.

Die Grafik zeigt die gebräuchlichste Zahnform von Kreissägeblättern.



T	Zahnteilung	$\gamma$	Spanwinkel	V	Vorschneidezahn
t	Zahntiefe	$\gamma$	Freiwinkel	N	Nachschneidezahn
b	Zahlückenausrundung	h	Höhenunterschied	S	Abstand Zahnbrust/Kühlrinne

## ZAHNWINKELMESSUNG

Die Winkelmessung sollten Sie an den Nachschneidezähnen vornehmen, da sich diese Winkel zuverlässiger messen lassen.

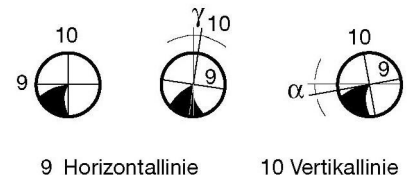
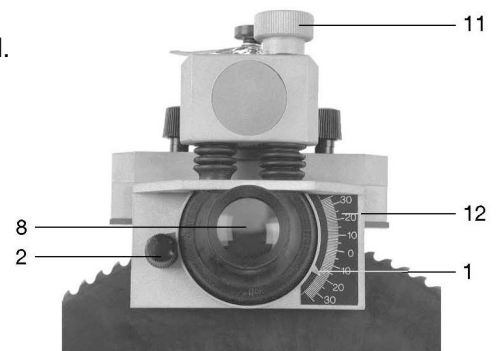
- Positionieren Sie das Sägeblatt so, dass die Drehrichtung im Uhrzeigersinn erfolgt - Zahnrichtung nach rechts.
- Stellen Sie Zeiger (1) des Einstellhebels (2) am Messgerät auf Null.
- Drücken Sie Arretierung (3) der Messuhr (4), so dass die Messschneide (5) in der oberen Stellung bleibt.
- Lösen Sie die Rändelmutter (6), um die Auflageleisten (7) je nach Zahnteilung symmetrisch verschieben zu können. Die Symmetriekontrolle erfolgt durch die Strich-Punkt-Markierung.

**Beachten Sie**, dass der zu messende Nachschneidezahn unbedingt zwischen den Auflageleisten (7) freiliegen muss.

- Setzen Sie das Messgerät von oben auf die Spitzen von zwei Vorschneidezähnen auf und schieben Sie dann das Messgerät plan gegen das Sägeblatt.

**Vorsicht!** Fadenkreuzplatte nicht beschädigen.

- Durch die Mess-Lupe (8) erkennen Sie den zu messenden Zahn in 7facher Vergrößerung.
- Bringen Sie die Horizontallinie (9) des Fadenkreuzes durch Verstellen der Rändelschraube (11) mit der Zahnspitze in Deckung. Verschieben Sie das Messgerät seitlich, bis sich Vertikallinie (10) des Fadenkreuzes mit der Zahnspitze deckt.
- Führen Sie den Einstellhebel (2) nach oben, bis die Vertikallinie (10) des Fadenkreuzes mit der Zahnbrust deckungsgleich ist. Lesen Sie Spanwinkel  $\gamma$  an der Winkelskala (12) ab.
- Führen Sie den Einstellhebel (2) nach unten, bis sich die Horizontallinie (9) des Fadenkreuzes mit dem Zahnrücken deckt. Lesen Sie den Freiwinkel  $\alpha$  an der Winkelskala (12) ab.



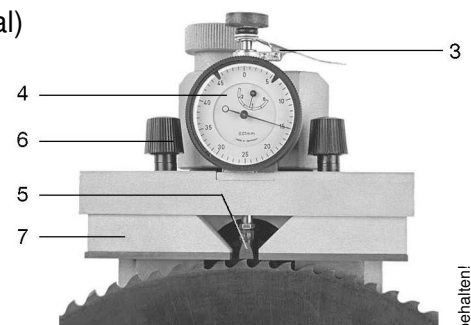
## ZAHNHÖHENDIFFERENZMESSUNG (nur bei WB 32 Universal)

- Lösen Sie Arretierung (3) der Messuhr (4).
- Setzen Sie das Messgerät mit den Auflageleisten (7) senkrecht auf zwei Vorschneidezähne auf (siehe Abbildung).

**Vorsicht!** Fadenkreuzplatte nicht beschädigen.

**Beachten Sie**, dass die Messschneide (5) der Messuhr (4) auf der Zahnspitze des Nachschneidezahns aufliegen muss.

- Stellen Sie die Messuhr (4) auf Null.
- Setzen Sie nun das Messgerät mit den Auflageleisten (7) senkrecht auf zwei Nachschneidezähne.
- Lesen Sie den Zahnhöhenunterschied von Vor- und Nachschneidezähnen an der Messuhr (4) ab.



3 Arretierung      6 Rändelmutter  
4 Messuhr      7 Auflageleiste  
5 Messschneide